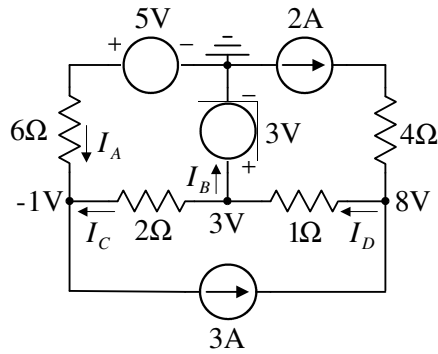


Osnovi elektronike SI

Rešenja zadataka – prvi kolokvijum 30.10.2011.

3. zadatak

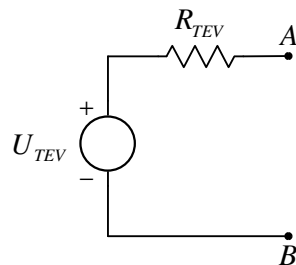
a) Traženi potencijali su prikazani na sledećoj slici:



b) $I_A = 1A$, $I_B = 3A$, $I_C = 2A$, $I_D = 5A$, $P_{2A} = 32W$, $P_{3A} = 27W$.

4. zadatak

a) $U_{TEV} = 5V$; $R_{TEV} = 5\Omega$.



b) $P_{1V} = -0,5W$.